

RLT 2300 MV4523VL-Mode 4



Kurzinformation

Zentrales raumluftechnisches Kompaktgerät mit Wärmerückgewinnung. Ausführung: Vertikal mit Zu- und Abluftanschluss links, volumenstromkonstanter Betrieb, mit Kreuz-Gegenstrom-Wärmetauscher, ohne Vorheizregister, ohne Nachheizregister, Fördervolumen bis 2300 m³/h

Artikelnummer 0040.2704

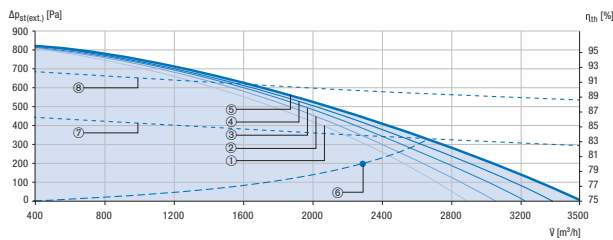
Technische Daten

Ausführung	Linksausführung: Zuluft- und Abluftanschluss links / Standard/ohne Heizregister
Fördervolumen	300 m³/h / 3.500 m³/h
Fördervolumen nominal	2.300 m³/h
ErP / LOT 6	NRVU / BVU, SFPint 987 (W/(m³/s))
Energieeffizienzklasse	A+/A
Modus	Volumenstromkonstant
Bemessungsspannung	400 V/~3/N/PE
Netzfrequenz	50 Hz
Schutzart	IP 44
Empfohlene Sicherung Gerät	16 A
Leistungsaufnahme nominal	630 W
Anmerkung Leistungsaufnahme nominal	gegen 200 Pa extern
Einbauort	innen / außen
Material Gehäuse	Stahlblech, verzinkt
Gehäusedämmung	45 mm Steinwolle (70 kg/m³), Klassifizierung A1 nach DIN 4102
Farbe	ähnlich telegrau RAL 7047
Gewicht	393 kg
Filterart	Plisseefilter
Filterklasse	ISO ePM10 ≥ 50% (M5) ISO ePM1 ≥ 50% (F7)
Brandschutz	Brandschutzklasse A1
Anschlussdurchmesser Kondensatablauf	1/2"
Stutzenhöhe saugseitig	
Stutzenbreite saugseitig	
Stutzendurchmesser saugseitig	450 mm
Stutzendurchmesser saugseitig alt.	
Stutzenhöhe druckseitig	
Stutzenbreite druckseitig	
Stutzendurchmesser druckseitig	450 mm
Stutzendurchmesser druckseitig alt.	

RLT 2300 MV4523VL-Mode 4

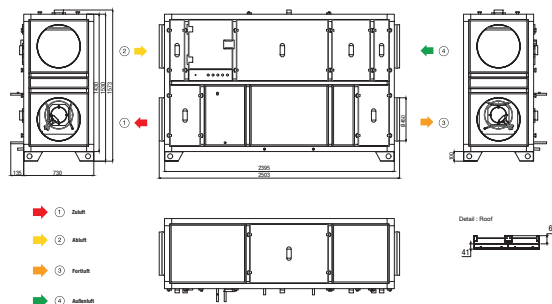
Breite Gerätekorpus	2.395 mm
Breite mit Kanalanschlussflansch	
Höhe H1 Gerätekorpus	1.430 mm
Höhe H2 mit Füßen	1.530 mm
Höhe H3 mit Füßen und Dach	1.592 mm
Höhe Füße	100 mm
Tiefe Gerätekorpus	730 mm
Tiefe mit Anbauten	865 mm
Tiefe total	
Umgebungstemperatur	-20 °C bis 40 °C
Wärmetauscherbauart	Kreuz-Gegenstrom
Wirkungsgrad	83,8% nominal nach ErP (ohne Kondensation)
EN 1886 Klassifikation	T2/TB2/L2/D1/F9
Verpackungseinheit	1 Stück
Sortiment	41
GTIN (EAN)	4045314986554

Kennlinie



- 1) Mit Elektro-Vorheizregister [PH] und Elektro-Nachheizregister [EH]
- 2) Mit Elektro-Vorheizregister [PH] und PWW-Nachheizregister [WH]
- 3) Mit Elektro-Vorheizregister [PH] oder Elektro-Nachheizregister [EH]
- 4) Mit PWW-Nachheizregister [WH]
- 5) ohne Heizregister
- 6) Betriebspunkt gemäß ErP (EU Verordnung No 1253/2014)
- 7) Thermischer Wirkungsgrad (gemäß ErP ohne Kondensation)
- 8) Thermischer Wirkungsgrad (gemäß DIN EN 13141-7 (A7) mit Kondensation)

Maßzeichnung [mm]



- 1 = Zuluft
- 2 = Abluft
- 3 = Fortluft
- 4 = Außenluft