

Installationsanleitung

Optischer Rauchschalter AX-LRS 01 [mit Alarmselbsthaltung]

Kombination mit LRZ-Basis AX-LRZ-01 empfohlen!

Einleitung



Abb. 01

Das **LRS 01**, bestehend aus dem **Lüftungskanalsockel LKS 02** und dem **Optischen Rauchschalter ORS 210 mit Alarmselbsthaltung**, wird zur Rauchüberwachung in Lüftungsleitungen eingesetzt.

Der LKS 02 dient als Aufnahme für den Rauchschalter ORS 210 und wird von außen auf den Lüftungskanal montiert. Das LRS 01 ist für die Anwendung in Gebäuden konzipiert.



G 207083

Installationsanleitung

1 Projektierung

Das LRS 01 ist für den Einsatz an eckigen Lüftungskanälen von 0,15 Meter bis 1 Meter ausgelegt. Bei runden Kanälen ist der Einsatz von Ø 0,2 Meter bis 1 Meter möglich. Der seitliche Erfassungsbereich des Einlassrohres im Kanal beträgt ca. 500 mm. Der Lüftungskanalsockel muss so platziert werden, dass man von einer sicheren Rauchererkennung ausgehen kann. Störfaktoren, welche die sichere Funktionsweise des LRS 01 beeinträchtigen, sind auszuschließen.

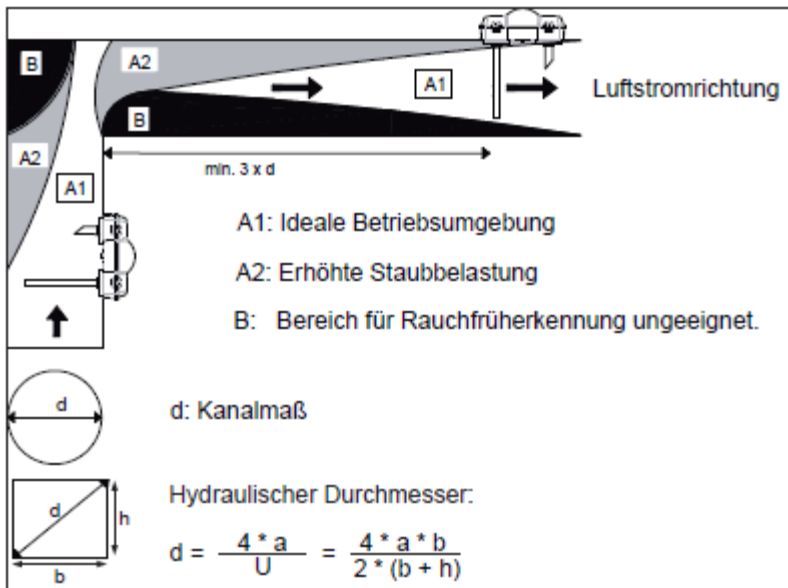


Abb. 02

Eine Empfehlung für die Projektierung kann dem Abb. 02 entnommen werden. Um die Rauchererkennung sicher zu stellen, sollten bei größeren Kanälen mehrere LRS 01 vorgesehen werden. Dabei müssen die Parameter der Lüftungsleitung berücksichtigt werden.

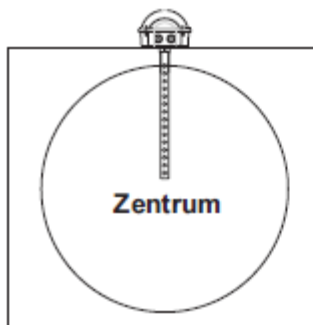


Abb. 03

Installationsanleitung

2 Technische Daten

Gehäuse LKS 02

Einsatzbereich	Lüftungskanäle
min. Luftstrom	1 m/s
max. Luftstrom	20 m/s
Temperaturbereich	siehe Rauchschalter ORS 210
Schutzart	IP 54 (auf Kanaloberfläche)
Farbe	blau/transparent
Material	PC/Alu Rohr
Montage	auf dem Lüftungskanal
Öffnungen	2 x Ø 28-30 mm / 150 mm Abstand zur Befestigung im Gehäuse 2 x max. 6/206 mm Abstand
Kabeleinführung	4 x Ø6-10 mm
Maße ohne Rohr	L 25 cm x B 13,5 cm x H 10 cm
Gewicht ohne Rohr	ca. 350 g

Der Temperaturbereich der Gerätekombination Sockel LKS 02 und Rauchschalter ORS 210 ist durch die technischen Daten des Rauchschalters vorgegeben.

Temperaturbereich:	-20 °C bis +60 °C
Zulässige Luftfeuchtigkeit:	bis 95 % relative Feuchte (Betauung und Wasserdampf-Beaufschlagung führen zu Täuschungsalarmen)

Rauchschalter ORS 210

Funktionsprinzip	Streulicht
Ansprechschwelle	nach Bau- und Prüfgrundsätzen für Rauchauslöseeinrichtungen (12/76)
Betriebsspannung	16 bis 28 V DC
Restwelligkeit Ub max.	200 mV _{SS}
Stromaufnahme bei 28 V DC	
in Ruhe	22 mA
bei Alarm	11 mA
bei Störung	16 mA
Relaiskontakt mit Alarmselbsthaltung	
Schaltspannung max.	30 V DC
Schaltstrom max.	1 A
Schaltleistung Max.	30 W
Schutzart	IP 40
Betriebsumgebungstemperatur	-20 bis +60 °C
Gewicht	120 g



Der ORS 210 ist mit einer Alarmselbsthaltefunktion ausgestattet. Nach Alarm bleibt das Relais (Kontakte 4 und 5) so lange geöffnet, bis die Versorgungsspannung kurzzeitig unterbrochen wird.

Installationsanleitung

3 Allgemeines

3.1 Betrieb des LRS 01

Im Betrieb wird der Rauchschalter ORS 210 in Verbindung mit dem Sockel LKS 02 permanent vom Luftstrom der zu überwachenden Lüftungsleitung durchspült. Bei der Detektion von Rauchpartikeln wird ein Alarm ausgelöst und gehalten. Die Sicherheitseinrichtungen werden angesteuert. Die Rückstellung erfolgt bei Rauchfreiheit durch kurzzeitige Unterbrechung der Versorgungsspannung.

- Die Rückstellung der Alarmselbsthaltung kann komfortabel über den Reset-Taster an der LRZ Basis AX-LRZ-01 erfolgen
- Es sind bis zu 18 LRS 01 an eine LRZ Basis AX-LRZ-01 anschliessbar (unter Berücksichtigung von I_{max}!).

3.2 Transport, Lagerung und Auspacken

Das LRS 01 wird in einer zweckmäßigen Kartonverpackung ausgeliefert. Diese Verpackung ist recyclebar und kann der Wiederverwertung zugeführt werden.

Verpackungseigenschaften beachten!

Die Kartonverpackung des LRS 01 genügt den minimalen Anforderungen an eine Verpackung und ist bis zum 10-fachen Gewicht stapelbar. Die Verpackungen sind nur beschränkt für den Versand per Post oder Bahn geeignet. Für Transporte in tropische Zonen, Schiffstransporte, usw. stehen spezielle Verpackungen zur Verfügung. Weitere Informationen erhalten Sie beim Hersteller.

Verpackungen erst vor dem Gebrauch öffnen. Die beiliegende Montageanleitung aufbewahren.

3.3 Lieferumfang

- Gehäuse mit klarer Abdeckung
- Einlassrohr: Gesamtlänge 415 mm mit der Standardeinbautiefe im Kanal 345 mm
- Strömungsadapter für ORS 210
- Stopfen und Dichtungen
- Montageanleitung
- Verpackung und Kennzeichnung
- M16 x 1,5 Kanalverschraubung
- M16 x 1,5 Gegenmutter
- Befestigungsschrauben
- Optischer Rauchschalter ORS 210

Installationsanleitung

4 Bestimmungen und Vorschriften

Für den Brandschutz in Lüftungsanlagen gelten u.a. die Anforderungen der § 3 und § 17 der MBO (Musterbauordnung). Diese Paragraphen werden in die jeweilige Landesbauordnung entsprechend übernommen. Die in dem Einsatzland geltende Bestimmungen und Vorschriften sind einzuhalten.

Auszug:

„Bauliche Anlagen müssen so beschaffen sein, dass der Entstehung und Ausbreitung von Feuer und Rauch vorgebeugt wird, und bei einem Brand die Rettung von Menschen und Tieren sowie wirksame Löscharbeiten möglich sind.“

Grundsätzlich müssen, wenn ein Produkt gleichzeitig in den Geltungsbereich anderer Richtlinien fällt, alle Richtlinien parallel angewendet werden, um die besonderen Anforderungen einer jeden Richtlinie zu erfüllen.

4.1 Definition des Einsatzbereiches

- Der Anwendungsbereich ist die Rauchererkennung in Lüftungsleitungen.
- Der Sensor kann in Lüftungsleitungen, in denen Luftgeschwindigkeiten zwischen 1 m/s bis 20 m/s vorherrschen, eingesetzt werden.
- Für die baurechtlich konforme Ansteuerung von Brand- und/oder Rauchschutzklappen ist eine allgemeine bauaufsichtliche Zulassung des Deutschen Instituts für Bautechnik (DIBt) erforderlich.
- Der Einsatz des Produktes als Bestandteil einer Brandmeldeanlage ist nicht vorgesehen.

Installationsanleitung

5 Montagehinweise

5.1 Mechanische Montage des LRS 01

Beträgt der Lüftungskanal-Innendurchmesser weniger als 350 mm, muss das Einlassrohr entsprechend gekürzt werden. Das Einlassrohr kann durch Absägen gekürzt werden.



Achtung:

Um die sichere Rauchererkennung zu gewährleisten, müssen mindestens 5 Bohröffnungen im Lüftungskanal vorhanden sein (s. Abb. 04).

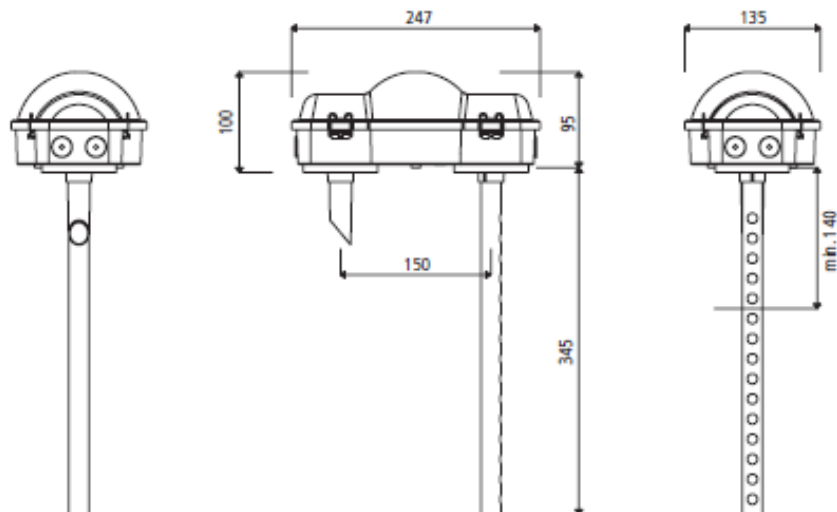


Abb. 04

Das Rohr darf nicht verbogen werden und die Schnittkante ist rechtwinklig und sauber auszuführen.

Bei der Auswahl des Montageplatzes des LRS 01 ist darauf zu achten, dass das Einlassrohr am Montageort ausgewechselt werden kann. Bei ungekürztem Einlassrohr ist ein liches Maß von min. 470 mm vorzusehen.

Das LRS 01 wird durch entsprechende Befestigungsmöglichkeiten direkt auf den Kanal, axial zur Luftstromrichtung, montiert und durch die Gummischeiben abgedichtet.

Bei dem Einbau des LRS 01 ist auf eine möglichst schwingungsfreie Montage zu achten.

Installationsanleitung

Es ist darauf zu achten, dass die Einbaurichtung des LRS 01 der Luftrichtung im Kanal entspricht. Dazu ist das LRS 01 entsprechend der Pfeile (Markierung) s. Abb. 05 im Gehäuseboden mit der Luftstromrichtung entsprechend zu montieren.

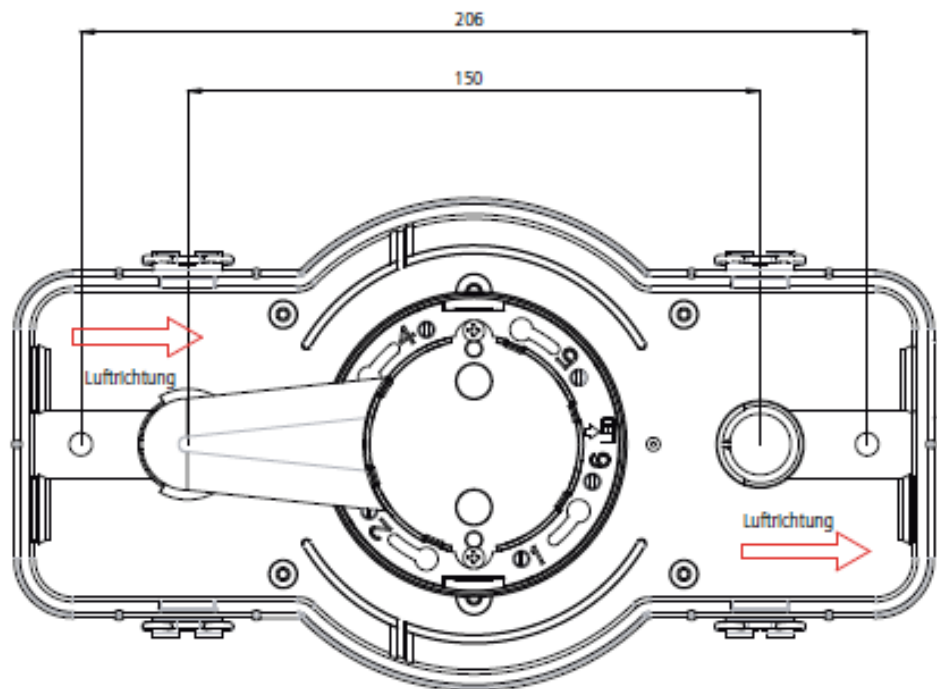


Abb. 05

**Achtung:**

Bei Montage des LRS 01 muss auf die Luftstromrichtung und Dichtigkeit geachtet werden.

Installationsanleitung

Sollten die beigegefügte Bohrschrauben (4,8 x 22) nicht zur Befestigung am Lüftungskanal geeignet sein, sind entsprechende Befestigungsmaterialien zu verwenden. Hierfür sind im Gehäuse des LRS 01 zwei 6 mm Bohrungen im Abstand von 206 mm vorgesehen.

Es werden 2 große Öffnungen für das Einlass- und das Auslassrohr in den Lüftungskanal gebohrt (s. Abb. 06).

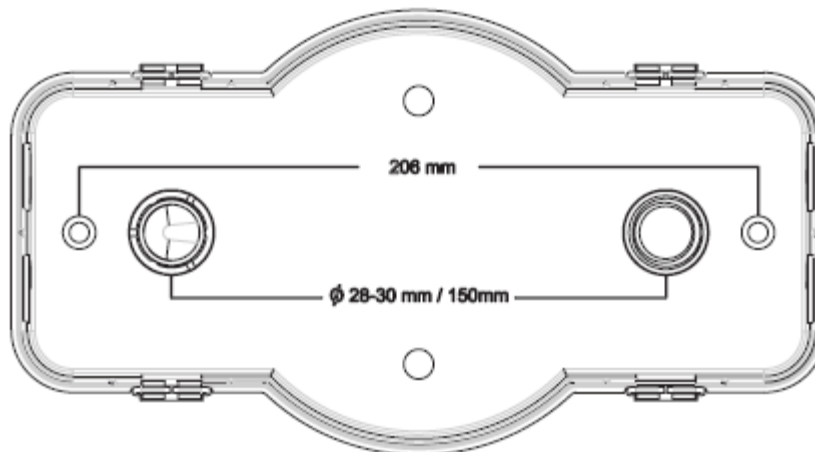


Abb. 06

Öffnen der Abdeckung des LRS 01

Das LRS 01 ist für den Service mit einem Schnellverschluss ausgerüstet. Durch leichten Handdruck auf den Gehäusedeckel kann das Schließen und Öffnen der Klammern erleichtert werden. Bei der Überkopfmontage des LRS 01 ist darauf zu achten, dass beim Öffnen der Klarsichtabdeckung keine Einzelelemente zu Boden fallen (Deckel, Ansaugrohr, usw.).

Handhabung

Die Anschlussleitung für den Rauchschalter ORS 210 wird durch die mitgelieferten Stopfen in das Gehäuse eingeführt und entsprechend angeschlossen. Der Rauchschalter ORS 210 wird in den Sockel LKS 02 eingedreht. Anschließend wird das Einlassrohr mit dem Strömungsadapter eingesetzt. Nach der positiven Funktionsprüfung mittels Prüfgas kann der Deckel des LRS 01 mit leichtem Druck aufgesetzt und den Klammern verschlossen werden.

Anzeige des Rauchschalters ORS 210

Die Anzeige-LED des Rauchschalters ORS 210 ist durch die klare Abdeckung des LRS 01 sichtbar.

Anwendungsgrenzen

Rauchschalter sollen nicht eingesetzt werden, wenn mit betriebsbedingten Störgrößen, wie Staub, Rauch, Feuchtigkeit oder Dampf zu rechnen ist. Es ist darauf zu achten, dass der Rauchschalter keiner Betauung ausgesetzt wird. Das LRS 01 darf nicht im Außenbereich eingesetzt werden. Diese Hinweise sind bei der Projektierung der Anlage entsprechend zu berücksichtigen.

Installationsanleitung

5.2 Elektrischer Anschluss ORS 210

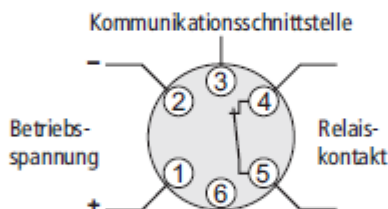


Bei der Kabeleinführung und Befestigung darf keine Undichtigkeit zum Lüftungskanal entstehen. Beim Anschluss bzw. Wechsel des Sockels ist auf dessen Richtungsabhängigkeit zu achten. Im LRS 01 zeigt die LED des ORS 210 bzw. der Pfeil im Sockel zum Auslassrohr. Die Funktion des LRS 01 ist nur mit ordnungsgemäß verschlossenem Deckel gegeben.

Zur Kabeleinführung sind 4 x M16 Stopfen montiert. Bei sachgemäßer Anwendung ist der Dichtungsbereich 6 – 10 mm mit IP 54 gegeben. Die Dichtungsstopfen können gegen Kabeleinführungen M16 x 1,5 mit M16 x 1,5 Gegenmuttern ersetzt/erweitert werden.

Klemmenbelegung im Sockel des LRS 01

Klemme 1	24 V DC
Klemme 2	0 V DC
Klemme 3	Option (Kommunikation/RS Bus)
Klemme 4 und 5	Potenzialfreier Öffner
Klemme 6	frei



Funktionsstellung des Relaiskontaktes

	Betriebszustand - leicht verschmutzt
	- stark verschmutzt - spannungslos - Störung - Alarm

Elektrische Installation

Die elektrische Installation ist gemäß der VDE Vorschriften auszuführen.



Sicherheitshinweise

Den elektrischen Anschluss dürfen nur Elektrofachkräfte oder elektrotechnisch unterwiesene Personen vornehmen.

Installationsanleitung



Netzgeräteanschluss

Vor jeglichen Montagearbeiten am Netzgerät ist die Anschlussleitung stromlos zu schalten!

- Für die Spannungsversorgung der Rauchschalter wird die Lüftungsrauchschalter-Zentrale LRZ-Basis (AX-LRZ-01, Art.-Nr. 0043.0332) empfohlen.
- Die LRZ-Basis verfügt über einen internen Handauslösetaster sowie eine Reset-Taste, um die Alarmselbsthaltung zu zurückzustellen.
- Über den potentialfreien Wechselkontakt wird das Alarmsignal zum Lüftungssystem weitergeschaltet, um dieses in den Notstopp zu setzen.



Austausch/Störungsbeseitigung

Vor dem Einsetzen der Rauchschalter, vor Meldertausch und vor Störungsbehebung (Drahtbruch und/oder Kurzschluss) ist die Netzversorgungsspannung auszuschalten.



Kabelverlegung

Für die Kleinspannungen können alle handelsüblichen Fernmeldekabel mit oder ohne Abschirmung verwendet werden. Der Leitungsquerschnitt muss entsprechend der Stromaufnahme der verwendeten Geräte sowie entsprechend der Leitungslänge ausgelegt werden:

Aderdurchmesser min. 0,6 mm bis max. 1,4 mm

Kabeldurchmesser max. 9 mm

Empfohlene Leitungsart IY(ST)Y 4 x 2 x 0,6 mm

Auf eine Klemme dürfen nur Leiter mit gleichem Querschnitt gelegt werden.

Die Leitungen sind so zu verlegen, dass eine ausreichende Zugentlastung vorhanden ist



Kontaktbelastbarkeit

Die elektrischen Grenzwerte für die Belastbarkeit der Relaiskontakte (30 V DC/1 A oder 30 V AC/1 A) dürfen - auch kurzzeitig nicht überschritten werden. Deshalb sind gegebenenfalls entsprechende Maßnahmen zum Schutz der Kontakte zu treffen.



Achtung:

Die sicherheitsrelevante Abschaltung/Steuerung der Anlage muss über den Relaiskontakt des Rauchschalters ORS 210 erfolgen. Die Informationszustände, die über die Kommunikationsschnittstelle (Klemme 3) an die RZA 142 gesendet werden, dienen zur Komfortanzeige/Information

Installationsanleitung

6 Inbetriebnahme

Vor der Inbetriebnahme der Rauchschalter in Lüftungsanlagen müssen die Lüftungsleitungen und das LRS 01 sorgfältig gesäubert werden. Erst dann sollen die Rauchschalter der Verpackung entnommen und in den Sockel des LRS 01 eingesetzt werden.

6.1 Funktionsprüfung

Die Prüfung muss mindestens folgende Punkte umfassen:

Das Zusammenwirken aller Geräte und deren technischer Zustand ist nachzuprüfen. Es ist zu prüfen ob die Kenngröße (Rauch), auf die der optische Rauchschalter anspricht, diesen erreichen kann. Für die Funktionsprüfung des Rauchschalters ORS 210 muss das Prüfaerosol 918/5 verwendet werden. Das Prüfaerosol 918/5 ist frei von halogenierten Kohlenwasserstoffen (FCKW o.ä.) Sollte ein Rauchschalter auf diese Prüfung nicht ansprechen, so ist er auszutauschen. Das Einlassrohr muss frei sein.



Achtung:

Die auf der Flasche aufgedruckten Warn- und Sicherheitshinweise sind unbedingt zu beachten.

Diese Prüfungen und die Wartung dürfen nur von einem Fachmann oder einer dafür ausgebildeten Person ausgeführt werden. Diese Prüfungen und deren Ergebnisse sind in einem Prüfbuch zu vermerken.

6.2 Anzeige der Betriebszustände des ORS 210

Signal, Frequenz	Farbe LED	Bedeutung
	grün	Betriebszustand
	grün/gelb	leicht verschmutzt
	grün/gelb	stark verschmutzt
	gelb	Störung
	rot	Alarm
	„Aus“	spannungslos

Installationsanleitung

7 Bestimmungen für die Instandhaltung

Die Hekatron Rauchschalter sind, unter Berücksichtigung der besonderen Betriebsumgebungsbedingungen einer Wartung gemäß VDE 0833 Teil 1 zu unterziehen. Wir empfehlen die Rauchschalter nach einer Betriebszeit von 8 Jahren einer Werksrevision zu unterziehen. Auf Grund besonderer Betriebsumgebungsbedingungen kann auch eine frühere Werksrevision erforderlich sein: z.B. übermäßige Beanspruchung, äußere Einflüsse, Verschmutzung, usw.

Das System LRS 01 sollte unter Beachtung der Grundmaßnahmen zu Instandhaltung gemäß DIN 31051 in Verbindung mit DIN EN 13306 entsprechend der Herstellerangaben ständig betriebsbereit und jährlich instand gehalten werden.



Für die Funktionsprüfung des Rauchschalters ORS 210 muss das Prüfaerosol 918/5 von Hekatron verwendet werden.



Das Zusammenwirken aller Geräte und deren technische Zustand ist nachzuprüfen.



Das Einlassrohr muss einer regelmäßigen Sichtkontrolle unterzogen werden. Zur Sichtkontrolle das Einlassrohr aus dem Sockel LRS 01 entnehmen und eventuell anfallende Rückstände entfernen. Nach Sichtprüfung und Reinigung das Einlassrohr wieder ordnungsgemäß einsetzen.



Der Rauchschalter darf nicht geöffnet werden!

Installationsanleitung

Lüftungsrauchschalter AX-LRS-01



Der Lüftungsrauchschalter AX-LRS-01 wird im Lüftungskanal installiert. Er schaltet das Lüftungsgerät bei erkennen von Rauchgasen ab. Kann mit Basisstation AX-LRZ-01 verwendet werden.

Technische Merkmale

- Material: Kunststoff
- Farbe: blau / transparent
- Schutzart (IP): 54
- Breite: 135 mm
- Höhe: 100 mm
- Tiefe: 250 mm
- Bemessungsspannung: 24 V DC
- Ausgangssignal: potentialfrei

Artikel	Art.-Nr.
AX-LRS-01	0043.0311

LRZ-Basis AX-LRZ-01



Die LRZ-Basis AX-LRZ-01 wird zwischen Rauchschalter und Lüftungsgerät geschaltet. Die LRZ-Basis signalisiert optisch, wenn ein Rauchschalter ausgelöst hat und schaltet das Lüftungsgerät aus. Mit Reset-Schalter. Anschlussmöglichkeit für bis zu 9 Rauchschalter.

Technische Merkmale

- Material: Kunststoff
- Farbe: weiß ähnlich RAL 9003
- Schutzart (IP): 54
- Breite: 146 mm
- Höhe: 146 mm
- Tiefe: 61 mm
- Bemessungsspannung: 230 V AC
- Ausgangssignal: potentialfreier Wechselkontakt

Artikel	Art.-Nr.
AX-LRZ-01	0043.0332

Prüfaerosol AX-PA 918-5



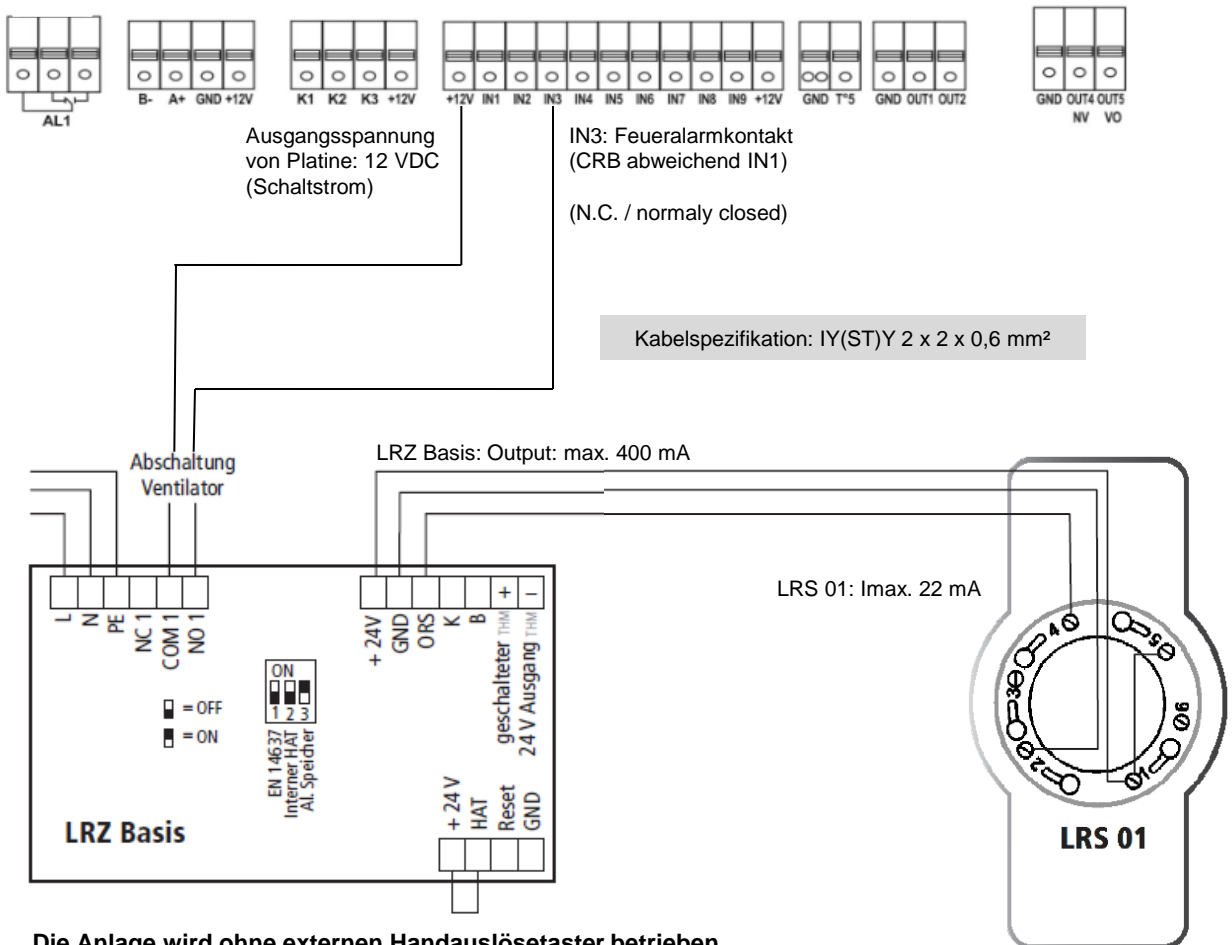
Das Prüfaerosol AX-PA 918-5 dient zum Erzeugen von Rauchgasen um die Rauchgasschalter zu testen.

Artikel	Art.-Nr.
AX-PA 918-5	0043.0333

Installationsanleitung

Anschlussbeispiel:

Anschluss AX-LRS-01 mit LRZ-Basis an Reco-Boxx ZXR / ZX / RX / ZXA / Flat / CRB



Die Anlage wird ohne externen Handauslösetaster betrieben, da die LRZ-Basis einen internen Handauslösetaster besitzt. Der Handtaster muss durch eine Drahtbrücke simuliert werden (+24 V auf HAT)

DIP-Schalter Codierung:

- | | |
|----------------------------------|------------|
| Ohne Leitungsüberwachung | DIP 1: OFF |
| Interner Handauslösetaster (HAT) | DIP 2: ON |
| Alarmspeicher | DIP 3: ON |