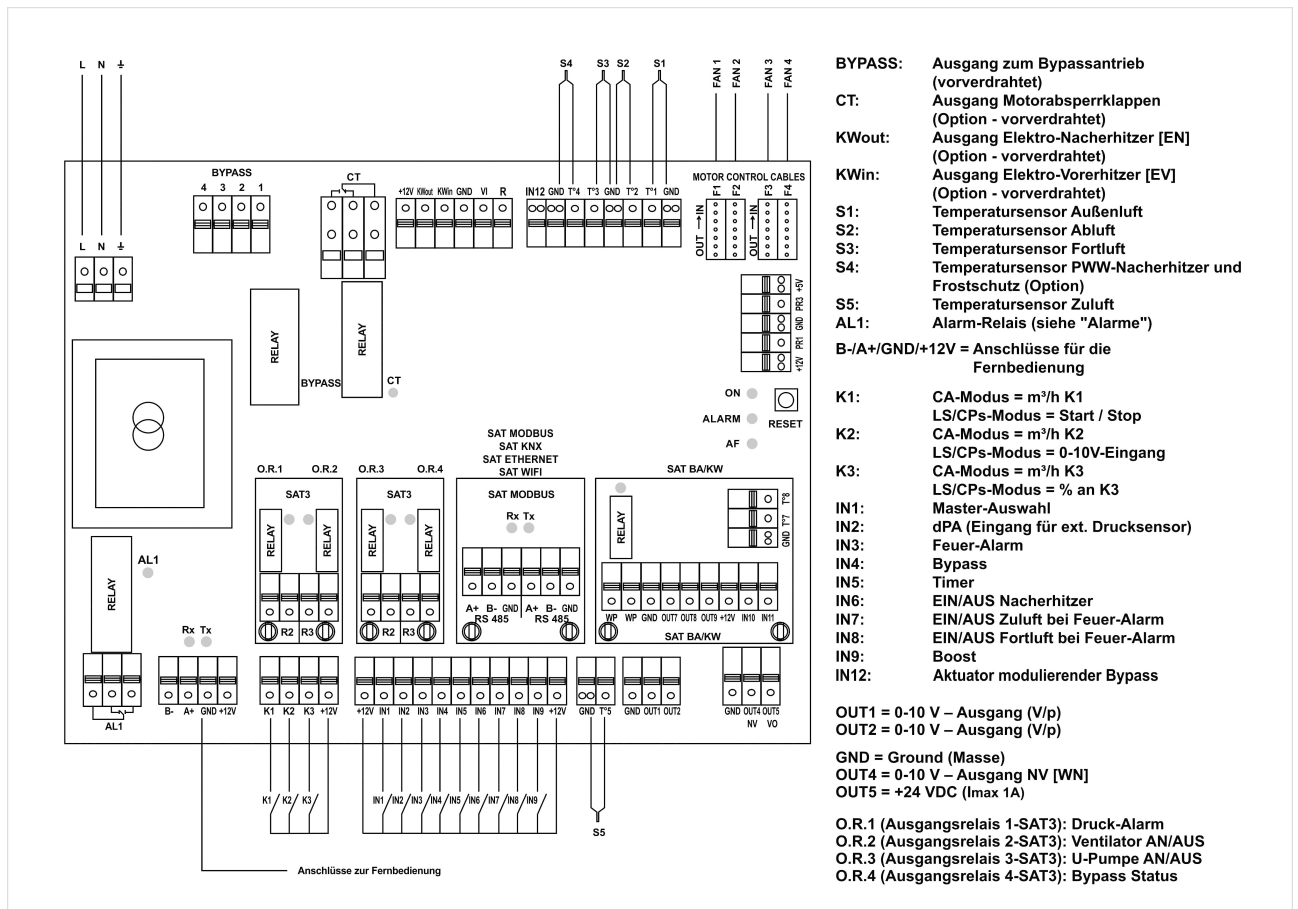


Reco-Boxx 2800 ZXA-R / EV / WN



Schaltbild-Hauptplatine

Reco-Boxx 2800 ZXA-R / EV / WN

Zu beachten:

Caution:



Diese Anschlussbilder sind eine Ergänzung zu unseren Installations- und Bedienungsanleitungen, erhältlich zum Download auf unserer Internetseite www.aerex.de.



Sämtliche internen Komponenten (Ventilatoren, Regelungen, Sensoren, Relais usw.) sind betriebsfertig angeschlossen. Der Elektroanschluss muss von einer Elektrofachkraft durchgeführt werden. Die Erdung der Geräte ist zwingend vorgeschrieben!



Sämtliche elektrische Verbindungen müssen von einer Elektrofachkraft durchgeführt werden. Hierbei sind sämtliche gültige Normen und Richtlinien zu beachten!



Fehlerstromschutzschalter: 300 mA, Klasse B oder B+



Empfohlene Sicherungen für Netzanschluss: D-Typ „träge“; D-10.000 A – AC3



This wiring diagram is only an addition to our installation and operation manuals, available on our website for download.



All internal components (fans, controls, sensors, actuators...) to the control board are pre-wired. The power supply must be connected to the safety isolating switch by a qualified electrician. Earthing is obligatory.



All electrical connections must be made by a qualified electrician and in accordance with local rules and regulations.



Residual current circuit breaker 300mA class B or B+



Fuse protection (D-type, "slow") D – 10.000 A – AC3

Zu beachten: Es sind die technischen Spezifikationen des gewählten RLT-Gerätes zur Auswahl der Kabelspezifikation zugrunde zu legen. Diese Kabelzugliste ist nicht auf ein bestimmtes Gerät festgelegt! Schaltbild (Auszug). Die Gesamtübersicht Schaltbilder ist beim Produkt zu finden unter: Downloads / Planung / Schaltbilder

Blatt 1: Zu beachten

Reco-Boxx 2800 ZXA-R / EV / WN

Kabelzugliste

Teil 1

Aufgeführte Leitungsquerschnitte sind Mindestquerschnitte für Kupferleitungen ohne Berücksichtigung der Kabellänge und der bauseitigen Gegebenheiten. Kabeltypen sind entsprechend der Verlegeart auszuwählen. Leitungen für Fühler, Ventile, Stellmotore (12 V / 24 V) nicht gemeinsam mit 230 V / 400 V – Leitungen verlegen oder abgeschirmte Leitungen verwenden.
ACHTUNG: Niederspannungskabel (12 V / 24 V) – Adernanzahl ohne grün-gelbe Ader!

Bezeichnung	Quelle (von)	Ziel (bis)	Bauteilbenennung / Hinweise	Adernanzahl	Querschnitt [mm ²]	Spannung	Anschlussplan Nr.
W1.1	X1.1 CEE-Stecker	Y1.1 CEE-Steckdose	Spannungsversorgung Gerät (Ventilatoren); Netzstecker: CEE, 3-pol. / Netzstecker: CEE, 5-pol., 16 A-6h, Kabellänge: 5 m Hinweis: passende CEE-Steckdose setzen!	3 / 5	2,5	230 V AC / 400 V AC	1
W1.2	X1.2 CEE-Stecker	Y1.2 CEE-Steckdose	Spannungsversorgung Elektro-Vorheizregister; Netzstecker: CEE, 3-pol. / Netzstecker: CEE, 5-pol., 16 A-6h, Kabellänge: 5 m Hinweis: passende CEE-Steckdose setzen!	3 / 5	2,5	230 V AC / 400 V AC	1
W1.3	X1.3 CEE-Stecker	Y1.3 CEE-Steckdose	Spannungsversorgung Elektro-Nachheizregister; Netzstecker: CEE, 3-pol. / Netzstecker: CEE, 5-pol., 16 A-6h, Kabellänge: 5 m Hinweis: passende CEE-Steckdose setzen!	3 / 5	2,5	230 V AC / 400 V AC	1
W2	X2	Y2	Alarmrelais (potentialfrei); N.O. oder N.C.	2	1,5	12 V DC / 24 V DC / 230 V AC	2
W3	X3	Y3	Fernbedienung TP-Touch (1,5 m Spiralkabel beiliegend, 1-seitig mit RJ12 Stecker)	4	0,2	12 V DC	2
W4	X4	Y4	CA Schaltkontakte Stufe 1 / 2 / 3	4	0,75	12 V DC	2
W4.2.1	X4.2 / X8.5	Y8.5	LS Anschluss 1 Sensor (0-10 V Eingang + 24 V DC Spannungsversorgung)	3	0,75	24 V DC + 0-10 V DC	4.1
W4.2.2	X4.2 / X6	Y8.5	LS Anschluss mehrerer Sensoren mittels DIOS (0-10 V Eingang)	2	0,75	0 – 10 V DC	4.2
W4.2.3	X4.2 / X6	Y4.2	CPs Modus Rückmeldesignal (0-10 V) von Drucktransmitter DDT 500	2	0,75	0 – 10 V DC	4.3.1/4.3.2
W4.2.4	Y4.2.4	Z4.2.4	Schuko-Steckdose für Steckernetzteil	3	1,5	230 V AC	4.3.1/4.3.2
W5.1	X5.1	Y5.1	Kontakt IN1: Masterauswahl	2	0,75	12 V DC	1 / 2
W5.2	X5.2	Y5.2	Kontakt IN2: Eingang für externen Drucksensor		0,75	12 V DC	1
W5.3.1	X5.3	Y5.3.1	Kontakt IN3: Feueralarm (Anschluss Rauchmelder 1 / BSK / BMZ)	2	0,75	12 V DC	5 / 6
W5.3.2	X5.3	Y5.3.1 + Y 5.3.2	Kontakt IN3: Feueralarm (Anschluss Rauchmelder 2)	2	0,75	12 V DC	5
W5.3.3	Y5.3.2	Y5.3.1	Reihenschaltung Rauchmelder 2 zu Rauchmelder 1	1	0,75	12 V DC	5
W5.4	X5.4	Y5.4	Kontakt IN4: Bypass	2	0,75	12 V DC	1
W5.5	X5.5	Y5.5	Kontakt IN5: Timer	2	0,75	12 V DC	1 / 2

Zu beachten: Es sind die technischen Spezifikationen des gewählten RLT-Gerätes zur Auswahl der Kabelspezifikation zugrunde zu legen. Diese Kabelzugliste ist nicht auf ein bestimmtes Gerät festgelegt! Schaltbild (Auszug). Die Gesamtübersicht Schaltbilder ist beim Produkt zu finden unter: Downloads / Planung / Schaltbilder

Blatt 2: Kabelzugliste Teil 1

Reco-Boxx 2800 ZXA-R / EV / WN

Kabelzugliste

Teil 2

Aufgeführte Leitungsquerschnitte sind Mindestquerschnitte für Kupferleitungen ohne Berücksichtigung der Kabellänge und der bauseitigen Gegebenheiten. Kabeltypen sind entsprechend der Verlegeart auszuwählen. Leitungen für Fühler, Ventile, Stellmotore (12 V / 24 V) nicht gemeinsam mit 230 V / 400 V – Leitungen verlegen oder abgeschirmte Leitungen verwenden.
ACHTUNG: Niederspannungskabel (12 V / 24 V) – Adernanzahl ohne grün-gelbe Ader!

Bezeichnung	Quelle (von)	Ziel (bis)	Bauteilbenennung / Hinweise	Adernanzahl	Querschnitt [mm ²]	Spannung	Anschlussplan Nr.
W5.6	X5.6	Y5.6	Kontakt IN6: Ein / Aus Nacherhitzer	2	0,75	12 V DC	1
W5.7	X5.7	Y5.7	Kontakt IN7: Ein / Aus Zuluft bei Feueralarm	2	0,75	12 V DC	1
W5.8	X5.8	Y5.8	Kontakt IN8: Ein / Aus Fortluft bei Feueralarm	2	0,75	12 V DC	1
W5.9	X5.9	Y5.9	Kontakt IN9: Boost	2	0,75	12 V DC	1
W6	X6	Y6	Zulufttemperaturfühler T5, fertig verdrahtet an Gerät => muss in Zuluftkanal platziert werden!	2	0,2	12 V	2
W7	X7	-	Spannungsausgänge 0-10 V DC	3	0,2	0-10 V DC	1
W8.4	X8.4	-	Spannungsausgang 0-10 V DC für 3-Wege Ventil für PWW-Register	2	0,75	0-10 V DC	1
W8.5	X8.5	Y8.5	Spannungsausgang 24 V DC	2	0,75	24 V DC	3 / 4.1 / 4.2
W8.5.1	X8.5	Y8.5.1	Spannungsausgang 24 V DC Rauchschalter 1	2	0,75	24 V DC	5 / 6
W8.5.2	X8.5	Y8.5.2	Spannungsausgang 24 V DC Rauchschalter 2	2	0,75	24 V DC	6
W9.1	X1 / X8.5	Y9.1	CT-Kontakt: Spannungsversorgung (24 V DC oder 230 V AC) für Relais und Klappenantrieb(e)	2	1,5	24 V DC / 230 V AC	3
W9.1.1	X.9	Y9.1	Ansteuerung Relais => Klappenantrieb(e) 3- Punkt (AUFZU)	2	1,5	24 V DC / 230 V AC	3
W9.2	X1 / X8.5	Y9.2	CT-Kontakt: Spannungsversorgung (24 V DC oder 230 V AC) für Relais und Klappenantrieb(e)	2	1,5	24 V DC / 230 V AC	3
W9.2.1	X.9	Y9.2	Ansteuerung Relais => Klappenantrieb(e) Federrücklauf (AUF)	1	1,5	24 V DC / 230 V AC	3
W10.1	X10.1	Y10.1	SAT3 Ausgangsrelais; O.R.1	2	1,5	24 V DC / 230 V AC	2
W10.2	X10.2	Y10.2	SAT3 Ausgangsrelais; O.R.2	2	1,5	24 V DC / 230 V AC	2
W11.1	X11.1	Y11.1	Optional: SAT3 Ausgangsrelais; O.R.3	2	1,5	24 V DC / 230 V AC	2
W11.2	X11.2	Y11.2	Optional: SAT3 Ausgangsrelais; O.R.4	2	1,5	24 V DC / 230 V AC	2
W12	X12	Y12	Optional: SAT Modbus / KNX / Ethernet / Wifi	2 / 3	0,75	-	2

Zu beachten: Es sind die technischen Spezifikationen des gewählten RLT-Gerätes zur Auswahl der Kabelspezifikation zugrunde zu legen. Diese Kabelzugliste ist nicht auf ein bestimmtes Gerät festgelegt! Schaltbild (Auszug). Die Gesamtübersicht Schaltbilder ist beim Produkt zu finden unter: Downloads / Planung / Schaltbilder

Blatt 3: Kabelzugliste Teil 2

Reco-Boxx 2800 ZXA-R / EV / WN

Kabelzugliste

Teil 3

Aufgeführte Leitungsquerschnitte sind Mindestquerschnitte für Kupferleitungen ohne Berücksichtigung der Kabellänge und der bauseitigen Gegebenheiten. Kabeltypen sind entsprechend der Verlegeart auszuwählen. Leitungen für Fühler, Ventile, Stellmotore (12 V / 24 V) nicht gemeinsam mit 230 V / 400 V –Leitungen verlegen oder abgeschirmte Leitungen verwenden.
ACHTUNG: Niederspannungskabel (12 V / 24 V) – Adernanzahl ohne grün-gelbe Ader!

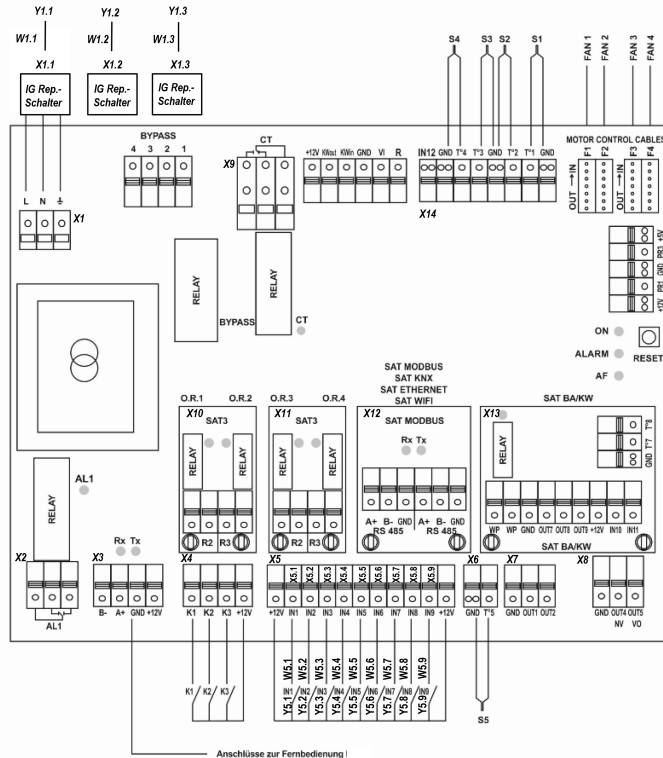
Bezeichnung	Quelle (von)	Ziel (bis)	Bauteilbenennung / Hinweise	Adernanzahl	Querschnitt [mm ²]	Spannung	Anschlussplan Nr.
W13	X13	Y13	Optional: SAT BA/KW für externe Heiz- und / oder Kühlregister	-	-	-	
W14	X14	Y14	Optional: Raumtemperaturfühler T2	2	0,2	12 V	2
W20.1	Y8.5	Y20.1	CO2-Sensor 1: Spannungsversorgung + 0-10 V-Signal	3	0,75	0-10 +24 V DC	4.2
W20.2	Y8.5	Y20.2	CO2-Sensor 2: Spannungsversorgung + 0-10 V-Signal	3	0,75	0-10 +24 V DC	4.2
W20.3	Y8.5	Y20.3	CO2-Sensor 3: Spannungsversorgung + 0-10 V-Signal	3	0,75	0-10 +24 V DC	4.2

Zu beachten: Es sind die technischen Spezifikationen des gewählten RLT-Gerätes zur Auswahl der Kabelspezifikation zugrunde zu legen. Diese Kabelzugliste ist nicht auf ein bestimmtes Gerät festgelegt! Schaltbild (Auszug). Die Gesamtübersicht Schaltbilder ist beim Produkt zu finden unter: Downloads / Planung / Schaltbilder

Blatt 4: Kabelzugliste Teil 3

Reco-Boxx 2800 ZXA-R / EV / WN

Anschlussplan Nr. 1



- BYPASS:** Ausgang zum Bypassantrieb (vorverdrahtet)
- CT:** Ausgang Motorabsperrklappen AUM / ABM (Option - vorverdrahtet)
- KWout:** Ausgang Elektro-Nacherhitzer [EN] (Option - vorverdrahtet)
- KWin:** Ausgang Elektro-Vorheizter [EV] (Option - vorverdrahtet)
- S1:** Temperatursensor Außenluft
- S2:** Temperatursensor Abluft
- S3:** Temperatursensor Fortluft
- S4:** Temperatursensor PWW-Nacherhitzer und Frostschutz (Option)
- S5:** Temperatursensor Zuluft
- AL1:** Alarm-Relais (siehe "Alarmer")
- B-/A+/GND/+12V** = Anschlüsse für die Fernbedienung RC-1
- K1:** CA-Modus = m³/h K1
LS/CPs-Modus = Start / Stop
- K2:** CA-Modus = m³/h K2
LS/CPs-Modus = 0-10V-Eingang
- K3:** CA-Modus = m³/h K3
LS/CPs-Modus = % an K3
- IN1:** Master-Auswahl
- IN2:** dPA (Eingang für ext. Drucksensor)
- IN3:** Feuer-Alarm
- IN4:** Bypass
- IN5:** Timer
- IN6:** EIN/AUS Nacherhitzer
- IN7:** EIN/AUS Zuluft bei Feuer-Alarm
- IN8:** EIN/AUS Fortluft bei Feuer-Alarm
- IN9:** Boost
- IN12:** Aktuator modulierender Bypass

- OUT1 = 0-10 V – Ausgang (V/p)**
- OUT2 = 0-10 V – Ausgang (V/p)**
- GND = Ground (Masse)**
- OUT4 = 0-10 V – Ausgang NV [WN]**
- OUT5 = +24 VDC (Imax 1A)**

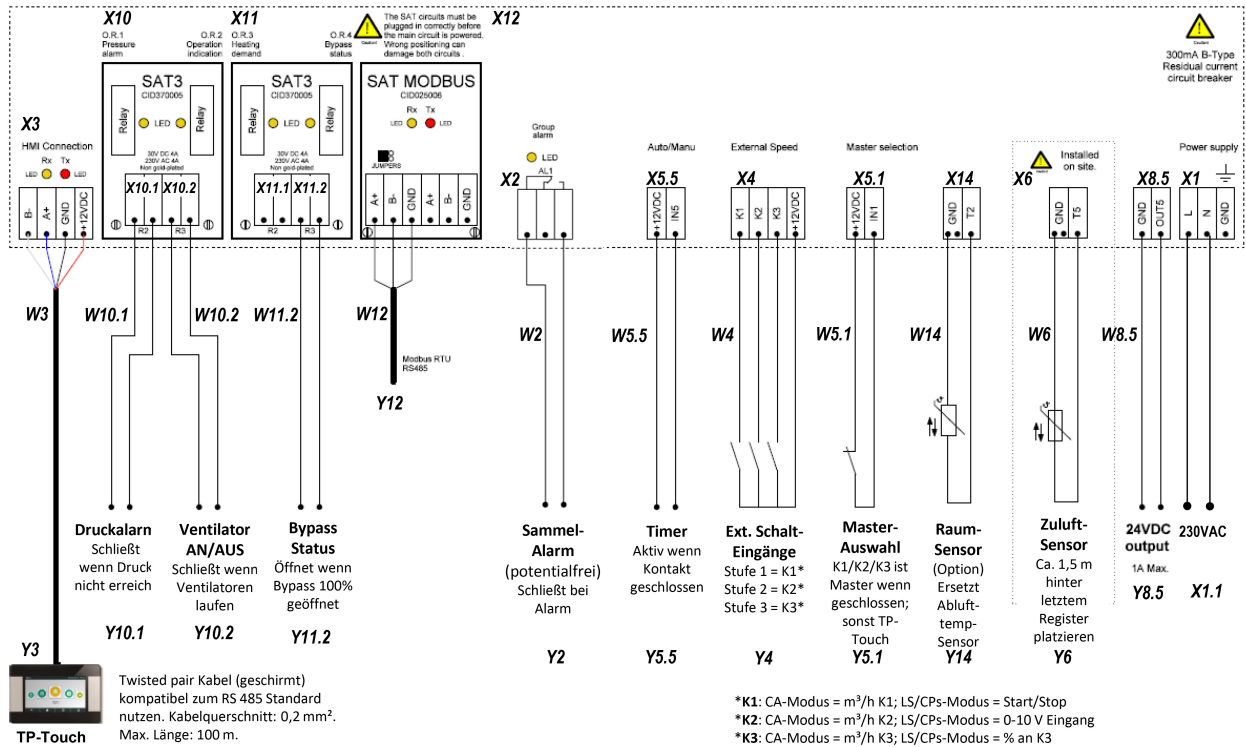
- O.R.1 (Ausgangsrelais 1-SAT3):** Druck-Alarm
- O.R.2 (Ausgangsrelais 2-SAT3):** Ventilator AN/AUS
- O.R.3 (Ausgangsrelais 3-SAT3):** U-Pumpe AN/AUS
- O.R.4 (Ausgangsrelais 4-SAT3):** Bypass Status

Zu beachten: Es sind die technischen Spezifikationen des gewählten RLT-Gerätes zur Auswahl der Kabelspezifikation zugrunde zu legen. Diese Kabelzugliste ist nicht auf ein bestimmtes Gerät festgelegt! **Schaltbild (Auszug).** Die Gesamtübersicht Schaltbilder ist beim Produkt zu finden unter: Downloads / Planung / Schaltbilder
Blatt 5: Anschlussplan Nr. 1

Reco-Boxx 2800 ZXA-R / EV / WN

Anschlussplan Nr. 2

Grundkonfiguration (Basic setup)

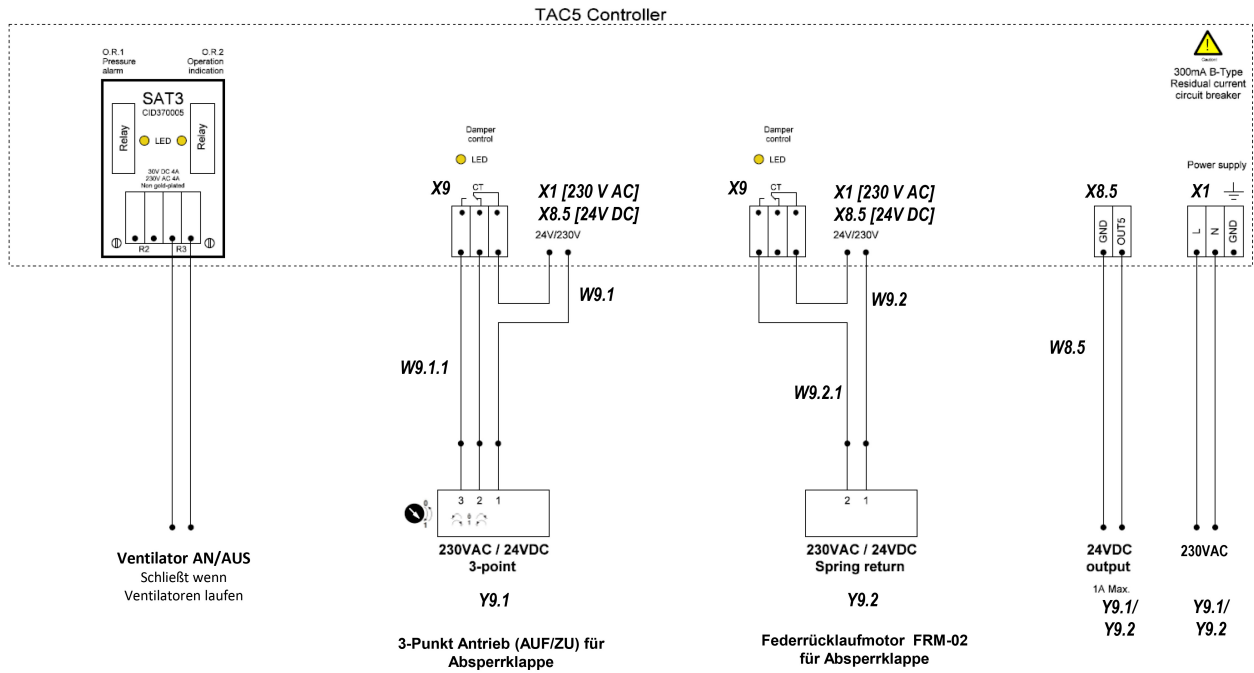


Zu beachten: Es sind die technischen Spezifikationen des gewählten RLT-Gerätes zur Auswahl der Kabelspezifikation zugrunde zu legen. Diese Kabelzugliste ist nicht auf ein bestimmtes Gerät festgelegt! Schaltbild (Auszug). Die Gesamtübersicht Schaltbilder ist beim Produkt zu finden unter: Downloads / Planung / Schaltbilder
Blatt 6: Anschlussplan Nr. 2

Reco-Boxx 2800 ZXA-R / EV / WN

Anschlussplan Nr. 3

Motorische Absperrklappen: Grundkonfiguration (3- Punkt / Federrücklaufantrieb)

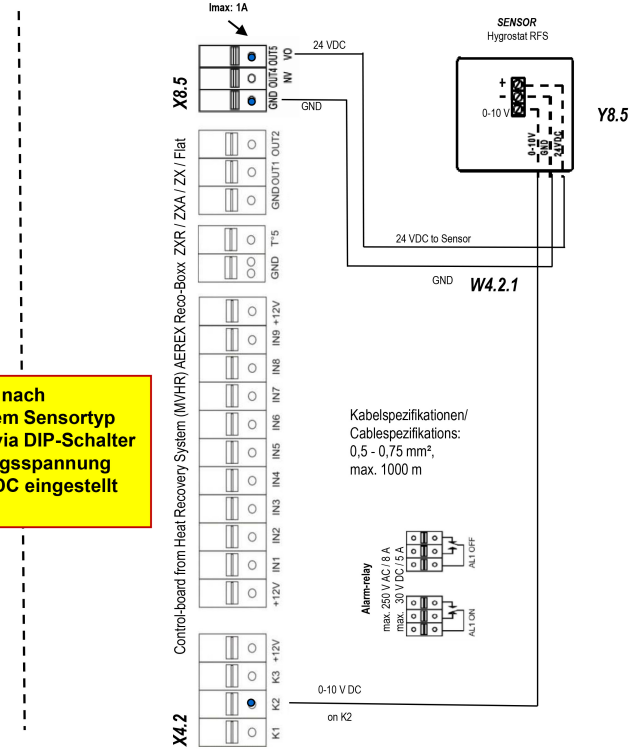
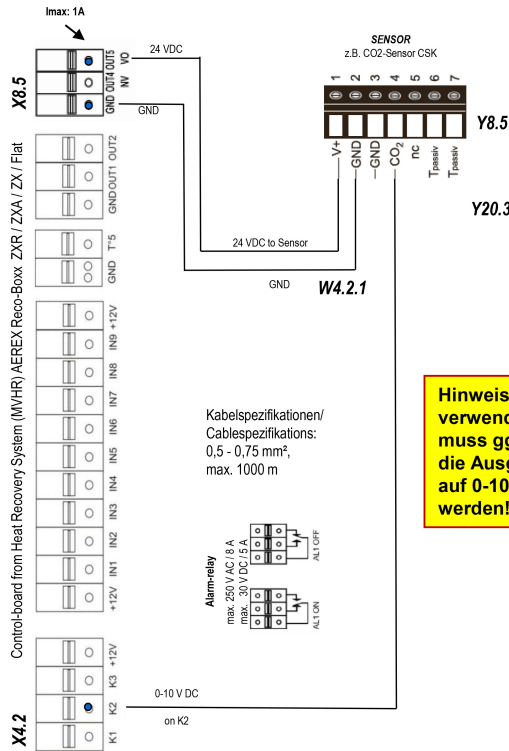


Zu beachten: Es sind die technischen Spezifikationen des gewählten RLT-Gerätes zur Auswahl der Kabelspezifikation zugrunde zu legen. Diese Kabelzugliste ist nicht auf ein bestimmtes Gerät festgelegt! Schaltbild (Auszug). Die Gesamtübersicht Schaltbilder ist beim Produkt zu finden unter: Downloads / Planung / Schaltbilder
Blatt 7: Anschlussplan Nr. 3

Reco-Boxx 2800 ZXA-R / EV / WN

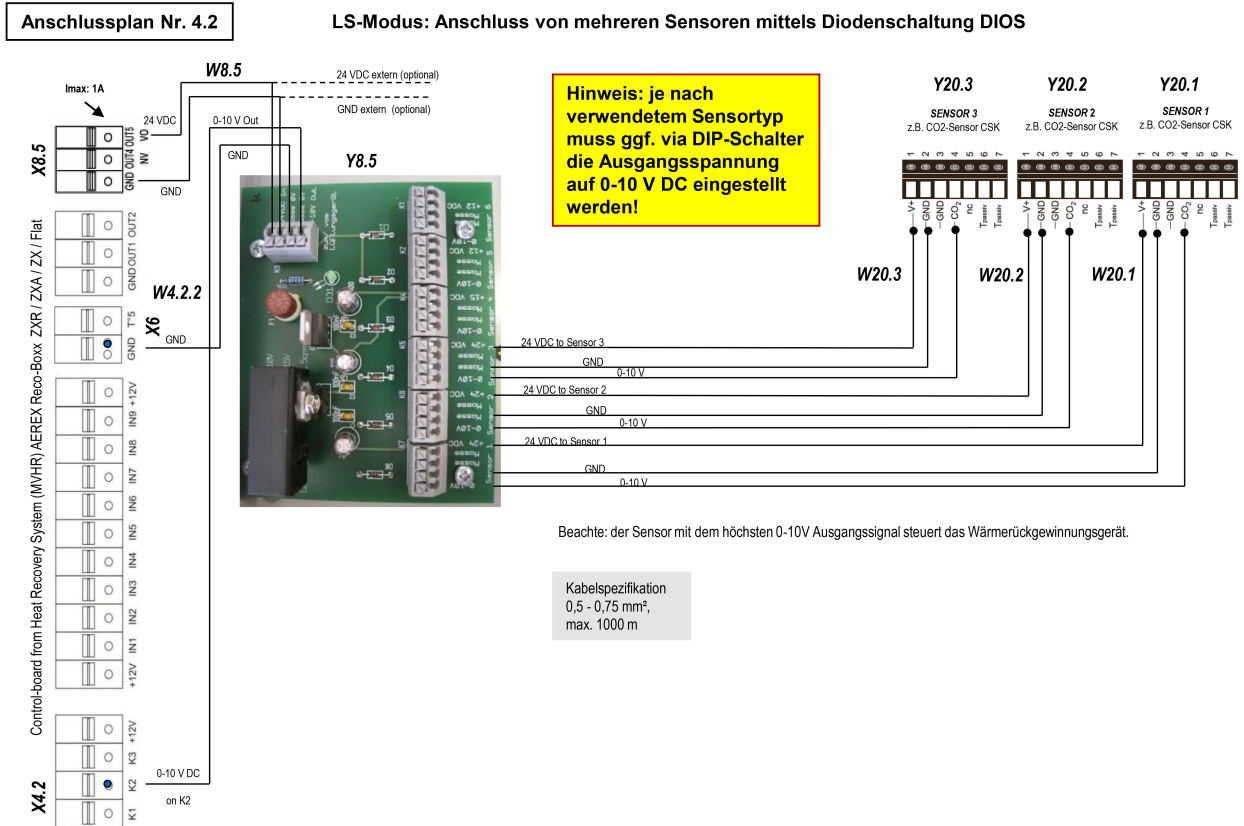
Anschlussplan Nr. 4.1

LS-Modus: Anschluss von 1 Sensor an Reco-Boxx ZXR / ZXA / Flat



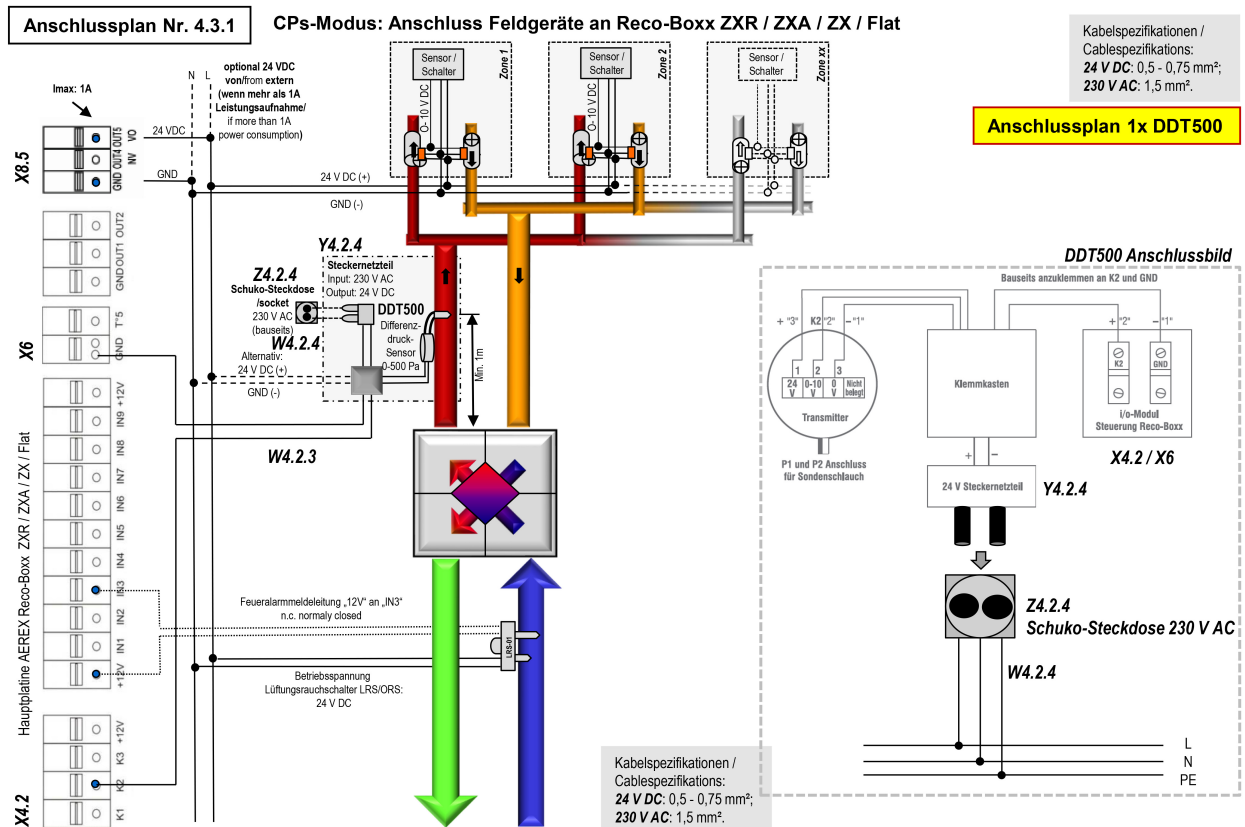
Zu beachten: Es sind die technischen Spezifikationen des gewählten RLT-Gerätes zur Auswahl der Kabelspezifikation zugrunde zu legen. Diese Kabelzugliste ist nicht auf ein bestimmtes Gerät festgelegt! Schaltbild (Auszug). Die Gesamtübersicht Schaltbilder ist beim Produkt zu finden unter: Downloads / Planung / Schaltbilder
Blatt 8: Anschlussplan Nr. 4.1

Reco-Boxx 2800 ZXA-R / EV / WN



Zu beachten: Es sind die technischen Spezifikationen des gewählten RLT-Gerätes zur Auswahl der Kabelspezifikation zugrunde zu legen. Diese Kabelzugliste ist nicht auf ein bestimmtes Gerät festgelegt! **Schaltbild (Auszug).** Die Gesamtübersicht Schaltbilder ist beim Produkt zu finden unter: Downloads / Planung / Schaltbilder
Blatt 9: Anschlussplan Nr. 4.2

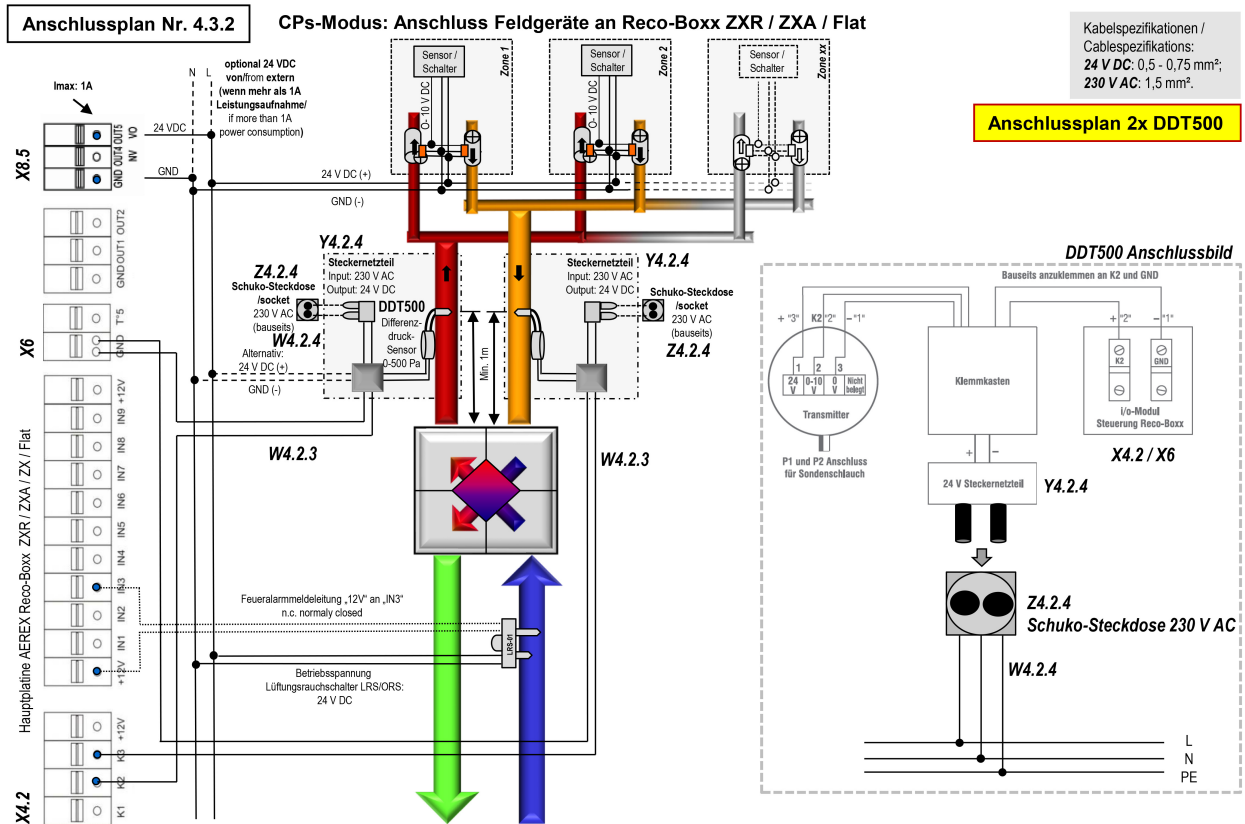
Reco-Boxx 2800 ZXA-R / EV / WN



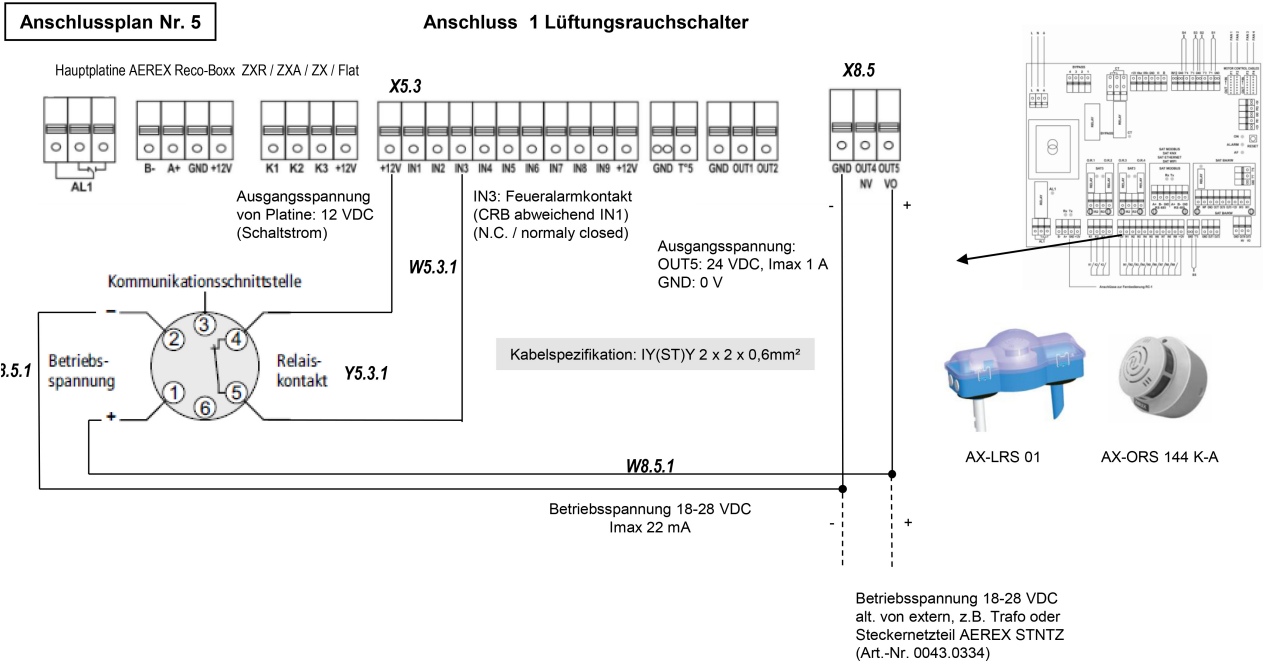
Zu beachten: Es sind die technischen Spezifikationen des gewählten RLT-Gerätes zur Auswahl der Kabelspezifikation zugrunde zu legen. Diese Kabelzugliste ist nicht auf ein bestimmtes Gerät festgelegt! Schaltbild (Auszug). Die Gesamtübersicht Schaltbilder ist beim Produkt zu finden unter: Downloads / Planung / Schaltbilder

Blatt 10: Anschlussplan Nr. 4.3.1

Reco-Boxx 2800 ZXA-R / EV / WN



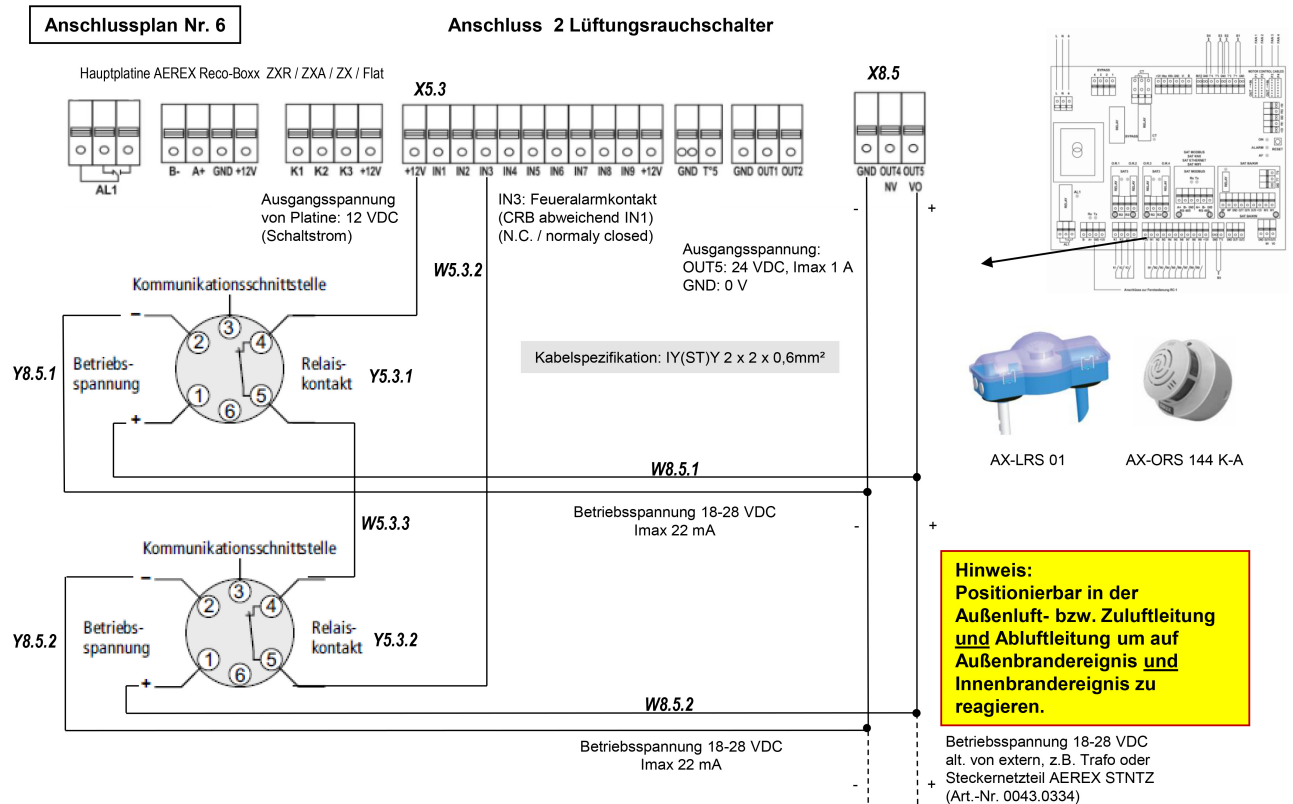
Zu beachten: Es sind die technischen Spezifikationen des gewählten RLT-Gerätes zur Auswahl der Kabelspezifikation zugrunde zu legen. Diese Kabelzugliste ist nicht auf ein bestimmtes Gerät festgelegt!
Schaltbild (Auszug). Die Gesamtübersicht Schaltbilder ist beim Produkt zu finden unter: Downloads / Planung / Schaltbilder
 Blatt 11: Anschlussplan Nr. 4.3.2



Hinweis:
Positionierbar i.d.R. in der Außenluft- bzw. Zuluftleitung um auf Außenbrandereignis zu reagieren.

Zu beachten: Es sind die technischen Spezifikationen des gewählten RLT-Gerätes zur Auswahl der Kabelspezifikation zugrunde zu legen. Diese Kabelzugliste ist nicht auf ein bestimmtes Gerät festgelegt! **Schaltbild (Auszug).** Die Gesamtübersicht Schaltbilder ist beim Produkt zu finden unter: Downloads / Planung / Schaltbilder
Blatt 12: Anschlussplan Nr. 5

Reco-Boxx 2800 ZXA-R / EV / WN



Zu beachten: Es sind die technischen Spezifikationen des gewählten RLT-Gerätes zur Auswahl der Kabelspezifikation zugrunde zu legen. Diese Kabelzugliste ist nicht auf ein bestimmtes Gerät festgelegt! **Schaltbild (Auszug).** Die Gesamtübersicht Schaltbilder ist beim Produkt zu finden unter: Downloads / Planung / Schaltbilder
Blatt 13: Anschlussplan Nr. 6